



**INSTRUCTIVO DE USO PARA
MIRA TELESCÓPICA 3-9x 40
CON RETÍCULA ILUMINADA
SKU: MO-39401L**

Estas miras telescópicas pueden ser usadas en una gran variedad de rifles. Apuntan por medio de una retícula en vez de la tradicional mira frontal y esto obviamente incrementa el porcentaje de éxito en cada tiro.

**PRECAUCIÓN: ASEGURESE DE QUE EL RIFLE NO ESTA CARGADO CUANDO MONTE LA MIRA TELESCÓPICA.
NUNCA MIRE HACIA EL SOL A TRAVÉS DE LA MIRA TELESCÓPICA.**

INSTRUCTIVO DE USO:

Para enfocar observe a través de la mira telescópica dejando de 7 a 10 centímetros de distancia entre su ojo y el lente.

La mira telescópica se instala en el rifle por medio de mordazas (incluye 2 juegos, 11 y 21 mm.) que se fijan en las guías o rieles (cola de milano) ubicados en la parte superior del cajón de mecanismo del rifle, o sobre el riel picatinny (en caso de incluirlo). Gire el cuerpo tubular de la mira telescópica hasta que la parte vertical de la retícula quede alineada y la parte horizontal quede centrada (Figura A). Ajuste la posición de la mira telescópica sobre el rifle hasta lograr la vista apropiada. Una vez hecho esto, apriete los tornillos de las mordazas para fijar la mira telescópica firmemente al rifle.

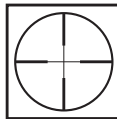
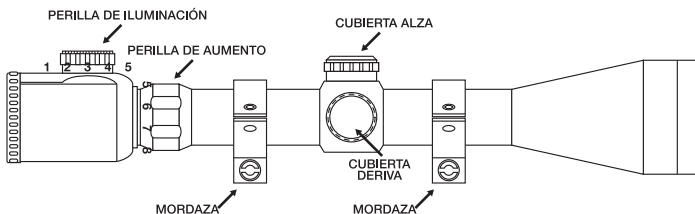
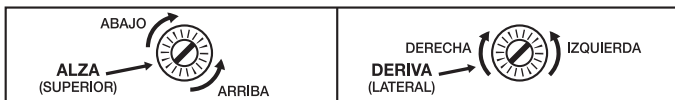


Figura A

APUNTADO: Apunte a un objetivo a 30 metros de distancia y dispare, si el punto de impacto se desvía del objetivo, retire las cubiertas de alza y deriva de la mira telescópica y gire los "tornillos" de ajuste (Figura B) en la dirección mostrada en la siguiente tabla:

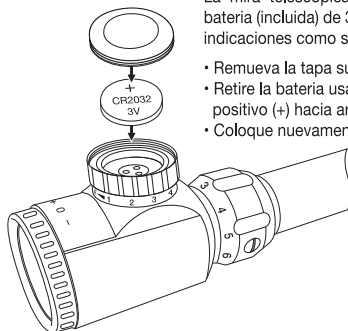
PUNTO DE IMPACTO		IZQUIERDO ARRIBA	IZQUIERDO ABAJO	DERECHO ARRIBA	DERECHO ABAJO
GIRAR EN DIRECCIÓN	TORNILLO DE AJUSTE ALZA	EN SENTIDO DE LAS MANECILLAS DEL RELOJ	EN SENTIDO CONTRARIO A LAS MANECILLAS DEL RELOJ	EN SENTIDO DE LAS MANECILLAS DEL RELOJ	EN SENTIDO CONTRARIO A LAS MANECILLAS DEL RELOJ
	TORNILLO DE AJUSTE DERIVA	EN SENTIDO CONTRARIO A LAS MANECILLAS DEL RELOJ	EN SENTIDO CONTRARIO A LAS MANECILLAS DEL RELOJ	EN SENTIDO DE LAS MANECILLAS DEL RELOJ	EN SENTIDO DE LAS MANECILLAS DEL RELOJ

Continúe disparando y en su caso, ajustando hasta que el punto de impacto coincida con el objetivo.



La mira telescópica 3-9x 40 con retícula iluminada utiliza una batería (incluida) de 3V modelo CR2032. Para reemplazarla siga las indicaciones como se muestra en el siguiente dibujo:

- Remueva la tapa superior de la perilla de iluminación.
- Retire la batería usada y coloque una batería nueva con el lado positivo (+) hacia arriba.
- Coloque nuevamente la tapa superior de la perilla de iluminación.



MANTENIMIENTO:

- Mantenga la mira telescópica en lugares libres de ácidos y otros corrosivos.
- Para remover el polvo y la suciedad de la mira telescópica utilice un trapo o pañuelo suave con un poco de alcohol.
- Mantenga las cubiertas puestas en su mira telescópica cuando no esté utilizando su rifle para evitar que se rayen los lentes.

¡AVISO IMPORTANTE!

**6 MESES DE GARANTÍA VÁLIDA ÚNICAMENTE EN DEFECTOS DE FABRICACIÓN.
PARA MAS INFORMACIÓN VISITA: mendozasport.com/garantia**

Para mayor información favor de comunicarse a:

Mendoza Shooting Sports S.A.P.I. de C.V. Ermita Iztapalapa #585 Int. 1, Col. Granjas Esmeralda, Alcaldía Iztapalapa, C.P. 09810, Ciudad de México, México. Tel: 55 5445 3360
atencion.clientes@mendozasport.com WWW.MENDOZASPORT.COM